



Bauanleitung
Feuerlöschboot
DÜSSELDORF

No. 1195

Inhalt

Lieferumfang	2
Technische Daten	2
RC-Funktionen	2
Notwendiges Zubehör	2
Empfohlenes Zubehör	2
Klebstoffe	2
Sicherheitshinweise	3
Funktionsprobe	4
Austrimmen	4
Hinweise zur Lackierung	4
Hinweise zum Fahrbetrieb	4
Stückliste	5
Bootsständer	5
Baustufe 1 – Ruderanlage	6, 7, 8, 9, 10
Baustufe 1 – Propeller	11
Baustufe 2 – Deck	12
Baustufe 3.1 – Aufbau	13
Baustufe 3.2 – Aufbau	14
Baustufe 4 – Steuerung Löschmonitore (optional)	15
Schalt- und Kabelplan	16
Fotostrecke	17, 18, 19

Verehrter Kunde,

Sie haben sich für ein vorbildgetreues Fast-Fertig-Schiffmodell des Feuerlöschbootes DÜSSELDORF im Maßstab 1:25 aus dem Hause robbe modellsport entschieden. Dafür danken wir Ihnen.

Allgemeine Hinweise zur Bauanleitung

Die Bauanleitung ist nach Baugruppen gegliedert und in einzelne, logisch aufeinanderfolgende Baustufen unterteilt.

Bei jeder Baustufe finden Sie ergänzende Hinweise und Tipps, die bei der Montage zu beachten sind.

Verschaffen Sie sich anhand der Abbildungen und der Anleitungstexte vor Baubeginn einen Überblick über die jeweiligen Baustufen.

Die Reihenfolge des Zusammenbaus ergibt sich im Wesentlichen aus den Positionsnummern in den Zeichnungen und Anleitungstexten.

Wenn nicht anders angegeben, sind Maße immer in Millimeter anzunehmen.

Richtungsangaben sind immer in Fahrtrichtung vorwärts zu sehen.

Das Original:

Das Feuerlöschboot Düsseldorf wurde für den Einsatz im Ruhrgebiet von der Rheinwerft GmbH & Co., Mainz-Mombach entwickelt und gebaut. Ausgerüstet für den Katastrophenfall, sei es ein in Brand geratenes Schiff, ausgelaufenes Öl oder eine explosionsgefährdete Hafenanlage, kann es mit seinen Löschmonitoren Wasser oder Schaum mit 10,5 bar bis zu 95 m weit und 45 m hoch schleudern. Die beiden 12-Zylinder-V-Motoren mit zusammen 930 kW (1260 PS) verleihen dem Boot eine Höchstgeschwindigkeit von ca. 37 km/h.

Das Modell:

Das Modell ist werksseitig soweit vorgefertigt, dass nur noch Einarbeiten wie das Anbringen einiger Beschlagteile und der Einbau der Fernsteuerkomponenten durchgeführt werden müssen.

Die Beschlagteile werden vom Kunden montiert und liegen als Baustufen einzeln und montagefertig bei. Siehe nachfolgende Anleitung.

Auch ohne Modellbau-Vorkenntnisse ist es möglich, die Düsseldorf in wenigen Stunden fertig zu stellen. Das Modell ist in hervorragender Qualität mehrfarbig lackiert, die Fenster bestehen aus schwarzem, undurchsichtigem Kunststoff und sind samt Fensterrahmen einzeln eingesetzt.

Technische Daten:

Länge:	ca. 1170mm
Breite:	ca. 250mm
Höhe:	ca. 400mm
Verdrängung:	ca. 9.000g
Maßstab:	1:25

RC-Einbau:

Nach eigenem Ermessen ist ein optionaler Einbau von Steuer-servos und Pumpe für die Löschmonitore möglich.

Das Platzieren der gewählten Fernsteuerkomponenten kann je nach Anzahl und Ausstattung sehr unterschiedlich sein.

Durch Verschieben des Fahrakkus lässt sich die Schwerpunkt-lage exakt ausrichten. Die Platzierung der Fernsteuerkomponenten richtet sich im allgemeinen nach der Schwerpunkt-lage (CLW=Wasserlinie) des fertigen Modells.

Lieferumfang:

- Fast-Fertig-Modell inklusive Beschlag- und Antriebssatz
- Mehrfarbig lackierter GFK-Rumpf
- Montierter und mehrfarbig lackierter Aufbau in Kunststoff-platten-Bauweise mit eingesetzten schwarzen, undurchsich-tigen Kunststofffenstern.
- Leistungsstarke E-Motoren (Direktantrieb ohne Getriebe)
- Fahrfertig montierte Schiffswellen mit Stevenrohren und Kupplungen
- Montierte Koker für 4-fach-Ruderanlage
- Bootsständer
- Mehrsprachige Montageanleitung

RC-Funktionen:

Rudersteuerung, Motorenreglung

RC-Funktionen Optional:

Lichtfunktionen, Sonderfunktionen, Soundfunktionen

Empfohlenes Zubehör:

Fernsteuerung:

1x F-14 NAVY 4/8/1 F4009
 1x Senderakku No. 4566

oder

Attack ER 2/2/1 40 MHZ F2211
 (für Betrieb ohne Sonderfunktionen)

8x NIMH Mignon-Zellen No. 8005

Fahrbetrieb:

2x Fahrakku No. 456007
 1x Fahrtregler Rookie 35 No. 8402

Akkuanschluss:

1x TAM Gold-Buchse VE5 No. 4060
 1x TAM Gold-Stecker VE5 No. 4061
 1X Hochflex. Litze 1,5mm² No. 4089

Klebearbeiten:

robbe Speed Typ 1 No. 5062
 oder

robbe Speed extra dick No. 5060
 (Bitte keinen Aktivator beim Verkleben von lackierten Teilen verwenden!)

Lesen Sie vor dem Bau Ihres Modells unbedingt die Sicherheitshinweise genau durch. Halten Sie sich stets an die in den Anleitungen empfohlenen Vorgehensweisen und Einstellungen. Wenn Sie ferngesteuerte Modellschiffe erstmalig betreiben empfehlen wir Ihnen, einen erfahrenen Modellbauer um Hilfe zu bitten.

Sicherheitshinweise

Ferngesteuerte Modelle sind kein Spielzeug im üblichen Sinne und dürfen von Jugendlichen unter 14 Jahren nur unter Aufsicht von Erwachsenen eingesetzt und betrieben werden.

Ihr Bau und Betrieb erfordert technisches Verständnis, handwerkliche Sorgfalt und sicherheitsbewusstes Verhalten.

Fehler oder Nachlässigkeiten beim Bau oder Fahren können erhebliche Sach- oder Personenschäden zur Folge haben.

Da Hersteller und Verkäufer keinen Einfluss auf den ordnungsgemäßen Bau und Betrieb der Modelle haben, wird ausdrücklich auf diese Gefahren hingewiesen und jegliche Haftung ausgeschlossen.



Schiffsschrauben und generell alle sich bewegenden Teile stellen eine ständige Verletzungsgefahr dar. Vermeiden Sie unbedingt eine Berührung solcher Teile.



Beachten Sie, daß Motoren und Regler im Betrieb hohe Temperaturen erreichen können. Vermeiden Sie unbedingt eine Berührung solcher Teile.



Bei Elektromotoren mit angeschlossenem Antriebsakku niemals im Gefährdungsbereich von rotierenden Teilen aufhalten.

Achten Sie ebenfalls darauf, dass keine sonstigen Gegenstände mit sich drehenden Teilen in Berührung kommen!



Beachten Sie die Hinweise der Akkuhersteller.

Über- oder Falschladungen können zur Explosion der Akkus führen. Achten Sie auf richtige Polung.

Schützen Sie Ihre Geräte vor Staub, Schmutz und Feuchtigkeit.

Setzen Sie die Geräte keiner übermäßigen Hitze, Kälte oder Vibrationen aus.

Der Fernsteuerbetrieb darf nur im angegebenen Temperaturbereich durchgeführt werden.

Benutzen Sie nur empfohlene Ladegeräte und laden Sie Ihre Akkus nur bis zur angegebenen Ladezeit.

Überprüfen Sie Ihre Geräte stets auf Beschädigungen und erneuern Sie Defekte mit Original-Ersatzteilen.

Nass gewordene Geräte, selbst wenn sie wieder trocken sind, nicht mehr verwenden!

Entweder im robbe-Service überprüfen lassen oder ersetzen.

Durch Nässe können versteckte Fehler entstehen, welche nach kurzer Betriebszeit zu einem Funktionsausfall führen.

Es dürfen nur die von uns empfohlenen Komponenten und Zubehörteile eingesetzt werden.

Verwenden Sie immer original robbe-Futaba Steckverbindungen sowie Original robbe-Futaba Ersatzteile.

An den Fernsteueranlagen dürfen keinerlei Veränderungen vorgenommen werden.

Beim Betrieb von Fernsteuerungen im 27 MHz, 35 MHz und 40 (41) MHz Band besonders beachten:

- Verwenden Sie immer Original robbe-Futaba Steckquarze.
- Bei mehreren Fahrern vergewissern Sie sich vorher, dass Sie allein auf Ihrem Kanal senden, ehe Sie Ihren Sender einschalten.
- Die Senderantenne immer ganz ausziehen und auf festen Sitz prüfen.
- Bei gleichzeitigem Betrieb von Fernsteuerungsanlagen auf benachbarten Kanälen sollten die Fahrer in einer losen Gruppe beieinander stehen.
- Abseits stehende Fahrer gefährden sowohl das eigene Modell als auch die Modelle der Anderen.

Routineprüfungen vor dem Start

- Bevor Sie den Empfänger einschalten vergewissern Sie sich, dass der Gasknüppel auf Stopp / Leerlauf steht.
- **Immer zuerst den Sender, dann den Empfänger einschalten.**
- **Immer zuerst den Empfänger, dann den Sender ausschalten.**
- Führen Sie vor dem Start einen Reichweitentest durch.
- Ist der richtige Modellspeicher ausgewählt?
- Führen Sie einen Funktionstest durch.
- Ist der Ladezustand der Akkus ausreichend?
- **Im Zweifel Modell niemals fahren!**

Modellbetrieb

- Gefährden Sie niemals Menschen oder Tiere.
- Betreiben Sie Ihr Modell nicht in der Nähe von Schleusen und öffentlichem Schiffsverkehr.
- Betreiben Sie Ihr Modell nur an zugelassenen Orten.
- **Bei Gewitter dürfen Sie Ihre Anlage nicht betreiben.**
- Im Betrieb nicht mit der Senderantenne auf das Modell „zielen“. In dieser Richtung hat der Sender die geringste Abstrahlung. Am Besten ist die seitliche Stellung der Antenne zum Modell.

Versicherung

Bodengebundene Modelle sind üblicherweise in einer Privathaftpflichtversicherung mitversichert.

Überprüfen Sie Ihre Versicherungspolice und schließen sie ggf. eine Versicherung ab.

Haftungsausschluss:

Sowohl die Einhaltung der Montage- und Betriebsanleitung als auch die Bedingungen und Methoden bei Installation, Betrieb, Verwendung und Wartung der Modellbaukomponenten können von robbe-Modellsport nicht überwacht werden.

Daher übernehmen wir keinerlei Haftung für Verluste, Schäden oder Kosten, die sich aus fehlerhafter Verwendung und Betrieb ergeben oder in irgendeiner Weise damit zusammenhängen.

Soweit gesetzlich zulässig ist die Verpflichtung zur Schadenersatzleistung, gleich aus welchen Rechtsgründen, auf den Rechnungswert der an dem schadensstiftenden Ereignis unmittelbar beteiligten robbe-Produkten begrenzt.

Dies gilt nicht, soweit nach zwingenden gesetzlichen Vorschriften wegen Vorsatzes oder grober Fahrlässigkeit unbeschränkt gehaftet werden muss.

Funktionsprobe

- Modell in den Bootsständer setzen. Knüppel und Trimmungen am Sender in Neutralstellung bringen. Der Gasknüppel muss sich in der Stellung „Motor aus“ befinden.
- Sender einschalten. Fahrakku einlegen, am Regler anschließen und sichern.
- Das Ruder muss sich in Mittelstellung befinden. Falls erforderlich, das Rudergestänge nachjustieren.
- Rechts/Links-Funktion prüfen. Bei vertauschter Laufrichtung des Servos Servo-Reverse des Senders betätigen.
- Motorlauf prüfen:
Falls erforderlich (z. B. bei Verwendung anderer als der von uns empfohlenen Komponenten), **die Laufrichtung durch Vertauschen der Kabel zwischen Motor und Regler ändern.**
- Alle eingebauten Sonderfunktionen kontrollieren.

Achtung bei Motor-Probelaufen

- Immer erst den Sender einschalten!
- Motor immer nur kurz und langsam laufen lassen.
- Erst Verbindung Akku – Regler trennen, dann den Sender ausschalten!
- **Vorsicht:** Bei allen Arbeiten am Boot bei angeschlossenem Fahrakku immer darauf achten, daß die Schiffsschraube frei drehen kann. Nicht mit den Händen in den Drehkreis der Schiffsschraube geraten – Verletzungsgefahr.

Austrimmen

- Das fahrfertige Modell in eine Badewanne setzen.
- Bei Verwendung der empfohlenen robbe-Komponenten ergibt sich das Eintauchen bis zur Konstruktionswasserlinie (CWL) automatisch. Zum Trimmen können die **Akkus in Längsrichtung** und die **RC Komponenten seitlich verschoben werden.**
- Bei Verwendung von anderen RC Komponenten muss das Boot neu austrimmt werden.
- Nach Laden aller Akkus ist das Modell bereit zur Jungfernfahrt.

Hinweise zur Lackierung

- | | |
|--------------|---------|
| - Rot | RAL3020 |
| - Weiss | RAL9016 |
| - Schwarz | RAL9004 |
| - Dunkelgrau | RAL7040 |
| - Silber | RAL9006 |

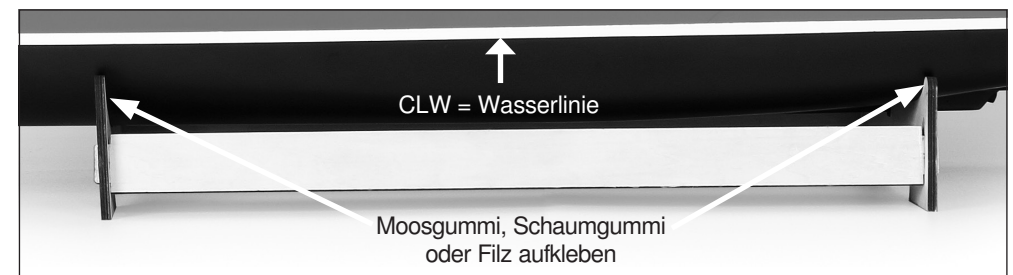
Hinweise zum Fahrbetrieb

- Vor der ersten Inbetriebnahme die Abschnitte „**Routineprüfungen vor dem Start**“ und „**Modellbetrieb**“ im Abschnitt „**Sicherheitshinweise**“ beachten.
- Einen nicht zu windigen Tag und ein größeres Gewässer aussuchen.
- Immer zuerst den Sender einschalten, dann Fahrakku einlegen und anschließen.
- Das Modell in den Bootsständer setzen und nochmals eine Funktionsprobe durchführen.
- Das Modell waagrecht in das Wasser setzen.
- Gewöhnen Sie sich zunächst bei mittlerer Fahrgeschwindigkeit an die Lenkreaktionen des Modells.
- Zum Abbremsen Gas herausnehmen. Nicht von Vollgas vorwärts auf Vollgas rückwärts umschalten.
Vorsicht: Rückwärts sollte nur sehr langsam gefahren werden.
- Beim Fahren zum Ufer oder in der Nähe von Hindernissen, zum Beispiel Bojen, den Motor immer rechtzeitig herunterregeln.
Nicht in der Nähe von Schwimmern oder Booten fahren.
- **Hinweis:** Gegen Ende der Fahrzeit lässt der Akku in kurzer Zeit nach, das Modell wird deutlich langsamer. Sollte das Modell das Ufer nicht mehr erreichen, ist es notwendig, den Regler in die Stellung „Stop“ zu bringen und ca. 3 Minuten abzuwarten. Nach erneutem Einschalten kann das Boot zum Ufer gefahren werden.
- Wird der Fahrbetrieb beendet, erst die Verbindung vom Fahrakku zum Regler zu trennen, dann den Sender ausschalten.
- Akku und Motor bei geöffnetem Boot auskühlen und Boot innen trocknen lassen (Kondenswasser).
- Von Zeit zu Zeit empfiehlt es sich, die Welle zu lösen und herauszuziehen. Stevenrohr mit Präzisionsfett versehen und Welle wieder einbauen. Auf ausreichendes Längsspiel der Welle achten.

Stückliste Feuerlöschboot DÜSSELDORF

Baustufe	Nummer	Bauteil	Bezeichnung	Menge	
1	A26	A26-A	L-Anlenkhebel	1	
		A26-B	Anlenkhebel	3	
		A26-C	Gestänge	1	
		A26-D	Servogestänge	1	
	A24	A24	Ruder	4	
	A25	A25-A	Propeller	1	
		A25-B	Propeller	1	
	2	A31		Reling, lang	2
		A28	A28-C	Leiter	2
		A23	A23-C	Deck-Reling	2
A23-B			Bug-Reling rechts	1	
A23-A			Bug-Reling links	1	
A22		A22-E	Kette für Dingi	2	
		A22-D	Gangway	1	
		A22-C	Paddel	2	
		A22-B	Lattenrost Dingi	1	
		A22-A	Dingi	1	
		A21		David	1
A20			Anker	2	
A17			Kette f. Reling	4	
A09		A09-C	Lampe	1	
A08			Löschmonitor Bug	1	
A07			Schlauchbehälter	2	
A06		A06-B	Fundament Lattenrost Löschmonitor	1	
		A06-A	Lattenrost Löschmonitor	1	
A05		A05-B	Lukendeckel Deck	1	
		A05-A	Lukendeckel Deck Bug	1	
A04		A04-C	Ankerkette	2	
		A04-B	Winde	2	
		A04-A	Ankerwinde	1	
A03		A03-A	Poller	9	
A02			Sprühdüsen	10	
A01		A01-D	Flaggenstock Heck	1	
		A01-C	Flaggenstock Bug	1	
3.1	A28	A28-A	Leiter	2	
	A20		Schlepphaken	1	
	A19	A19-B	Lüfter	1	
		A19-A	Lüfter	1	
	A18	A18-C	Fundament Lattenrost Löschmonitor	1	
		A18-B	Lattenrost Löschmonitor	1	
		A18-A	Löschmonitor	1	
	A16		Lüfter	1	
	A15	A15-B	Ventilarmatur	6	
		A15-A	Schlauchanschluss	6	

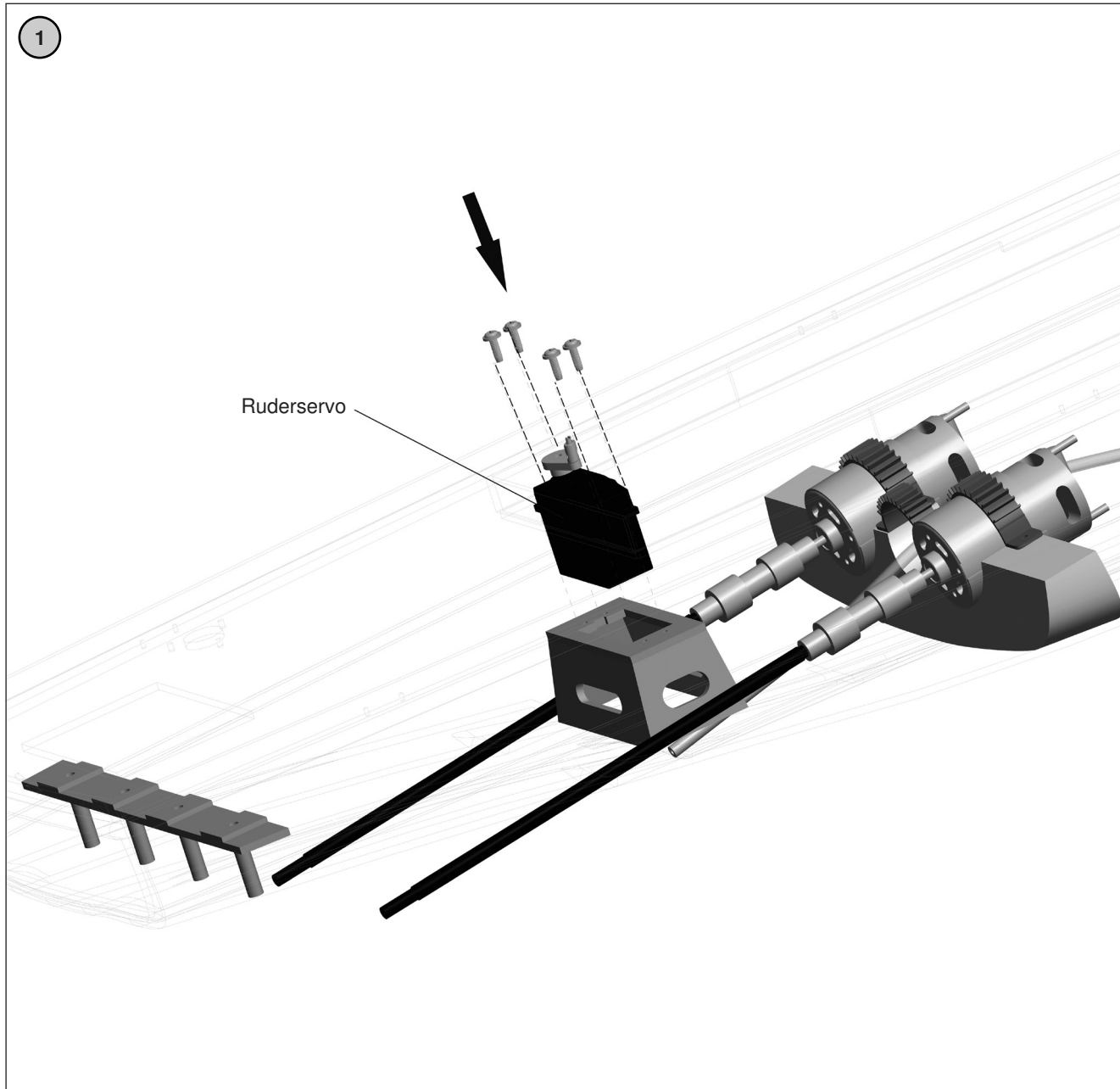
Baustufe	Nummer	Bauteil	Bezeichnung	Menge	
3.1	A14		Rettungsring	3	
	A13	A13-A	Löschmonitor	1	
	A12		Fundament Lattenrost Löschmonitor	1	
	A11	A11-B	Lüfter	1	
		A11-A	Radar	1	
	A10	A10-B	Horn	1	
		A10-A	Scheinwerfer	1	
	A09	A09-D	Positions-Laterne	1	
		A09-C	Laterne	2	
		A09-B	Blaulicht	1	
		A09-A	Hauptmast	1	
	A01	A01-A	Antenne	1	
	3.2	A28	A28-B	Leiter	1
		A19	A19-A	Lüfter	1
A17			Lüfter	1	
A16			Lüfter	1	
A15		A15-B	Ventilarmatur	6	
		A15-A	Schlauchanschluss	6	
A14			Rettungsring	3	
A11		A11-C	Laterne	1	
		A11-B	Lüfter	1	
A09		A09-E	Laterne grün	1	
A01		A01-B	Flaggenstock	1	
4	A30	A18-F / A13-D	Riemenscheibe	3	
			Riemenscheibe groß	3	
		A18-E / A13-C	Stelling	4	
		A18-D / A13-B	Distanzring	4	


WICHTIG:

Vor Beginn des Zusammenbaus sollten Sie den beiliegenden Bootsstände montieren, um dem Modell während der Arbeiten einen sicheren Stand zu geben.

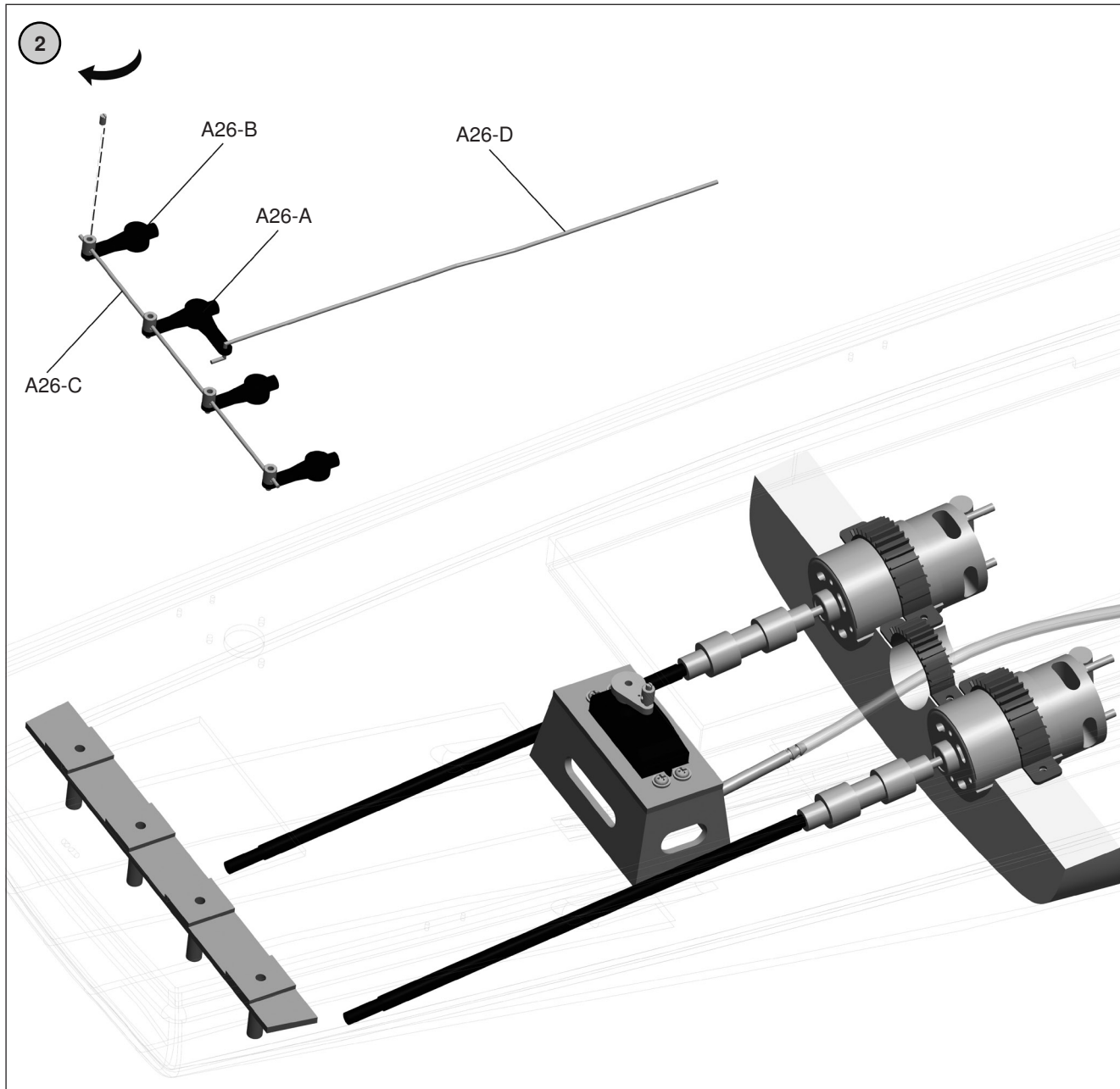
Um ein Verkratzen des lackierten Rumpfes zu vermeiden, bekleben Sie unbedingt die Auflageflächen mit Moosgummi, Schaumgummi oder Filz (nicht im Lieferumfang enthalten).

Baustufe 1 – Ruderanlage



Ruderservo einbauen.
 Gestängeanschluß an Servohebel befestigen. Die Sechskantmutter mit einen Tropfen Sekundenkleber sichern.

Baustufe 1 – Ruderanlage

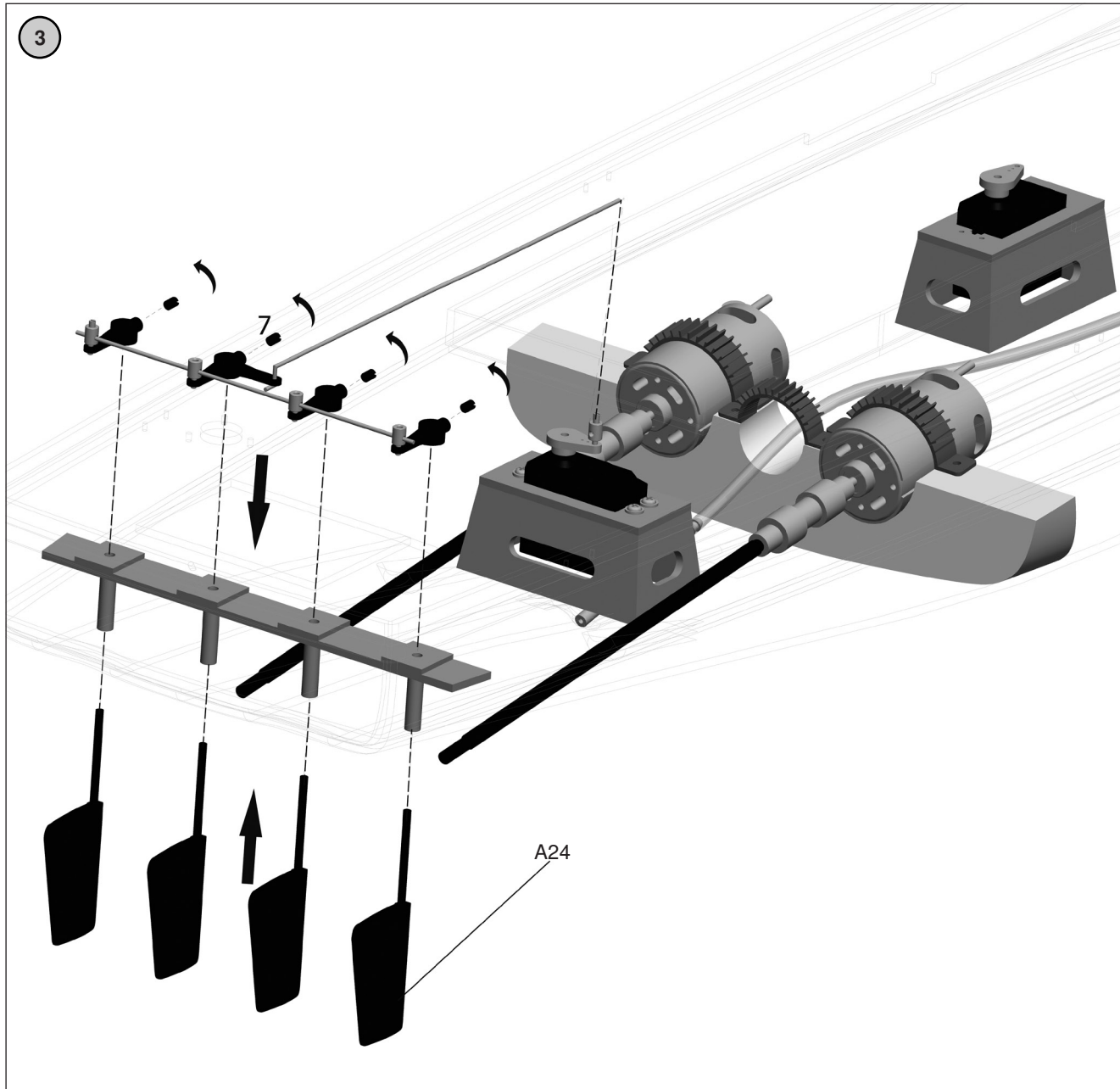


Stückliste Baustufe 1

Nummer	Bauteil	Bezeichnung	Menge
A26	A26-A	L-Anlenkhebel	1
	A26-B	Anlenkhebel	3
	A26-C	Gestänge	1
	A26-D	Servogestänge	1

Stecken Sie die Teile A26-A bis A26-D zusammen.
 Fixieren Sie diese Einheit auf der linken Seite mit den bereits
 eingesetzten Schrauben.

Baustufe 1 – Ruderanlage

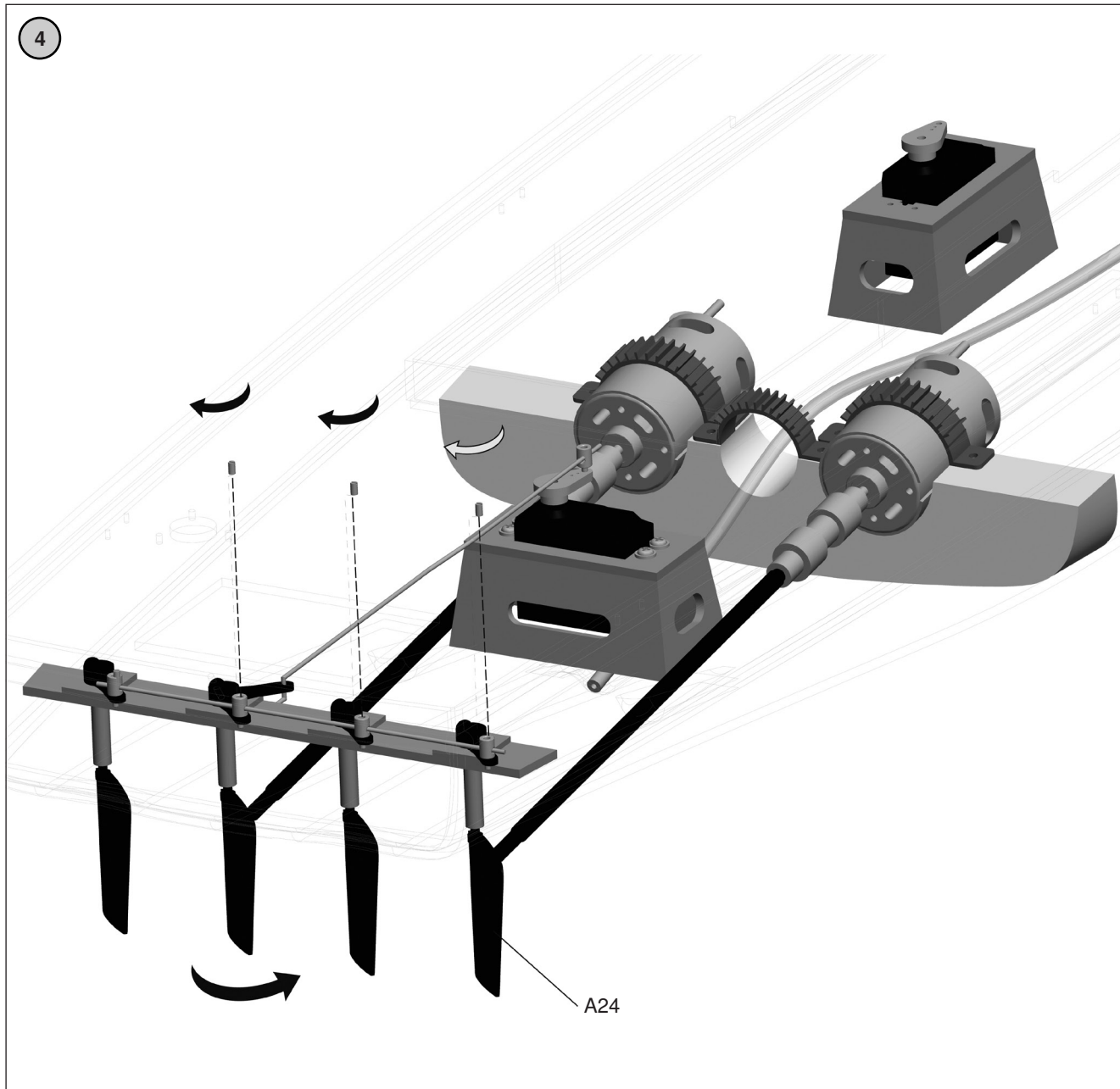


Stückliste Baustufe 1

Nummer	Bauteil	Bezeichnung	Menge
A24	A24	Ruder	4

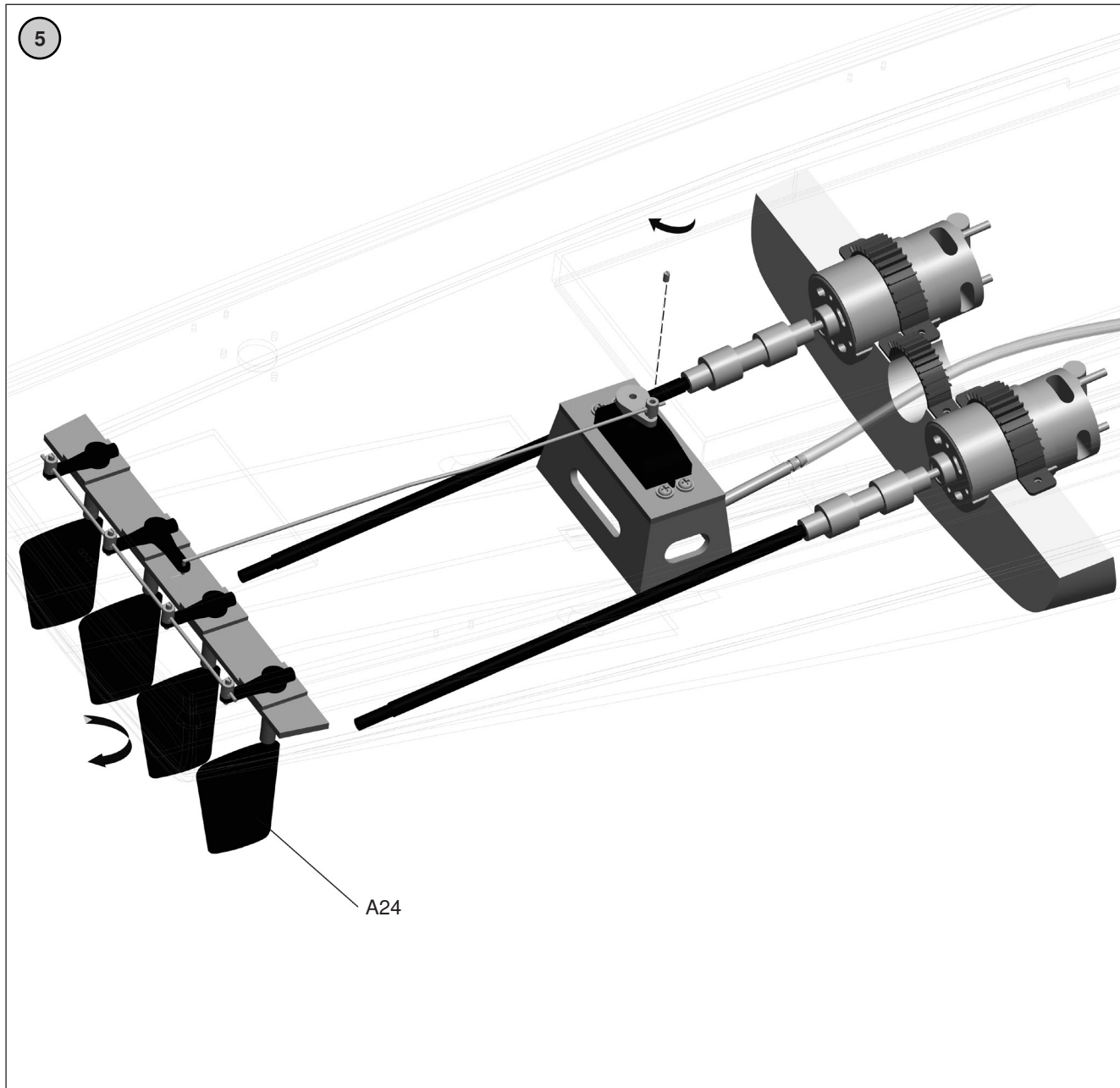
Stecken Sie die Ruderblätter ein.
Richten Sie die Anlenkhebel nach den Ruderblättern aus und fixieren Sie diese mit den ISK-Schrauben.

Baustufe 1 – Ruderanlage



Mit den bereits eingesetzten Schlitzschrauben werden die Anlenkhebel mit dem Verbindungsgestänge verbunden.

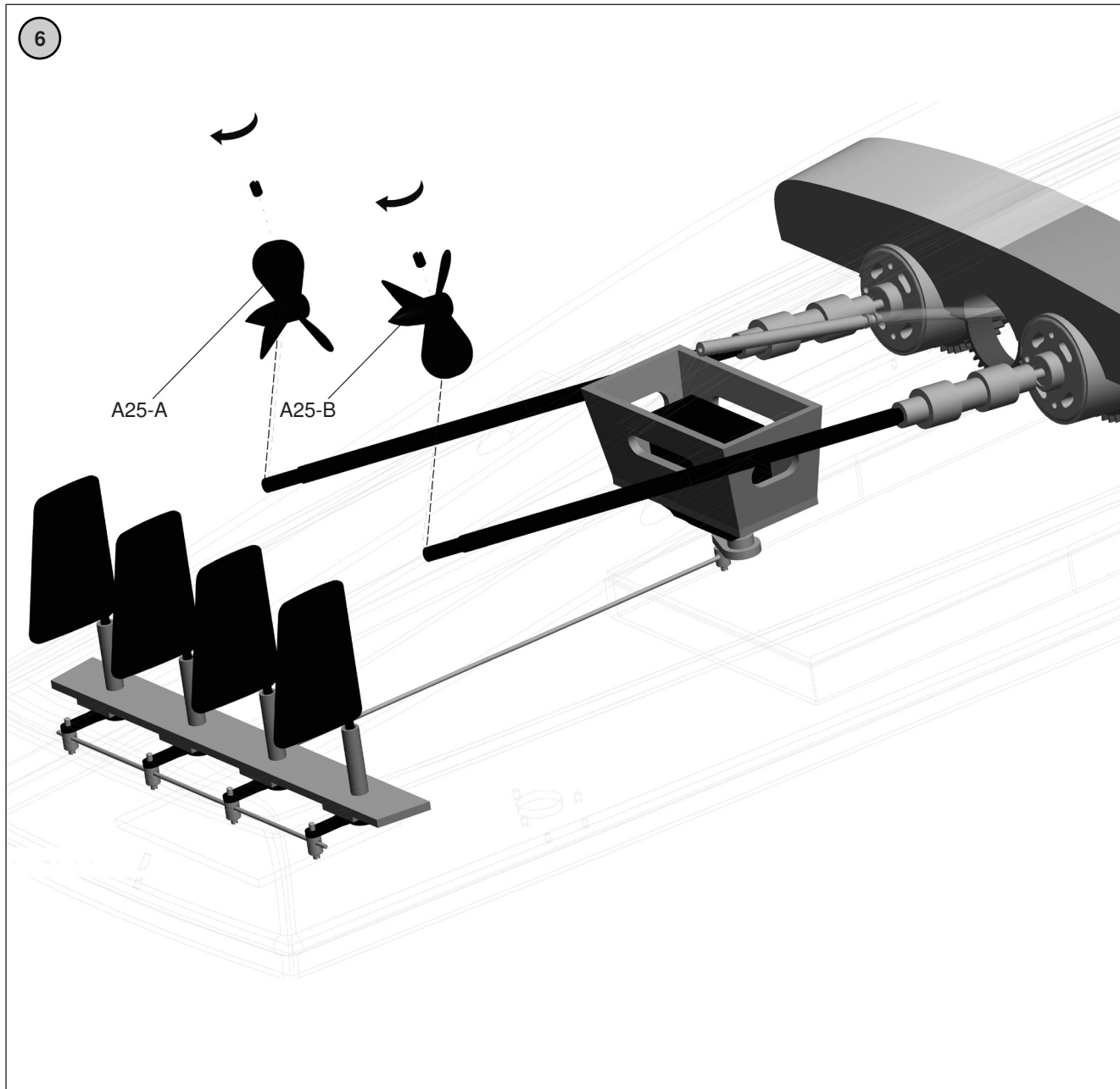
Baustufe 1 – Ruderanlage



Bringen Sie das Ruderservo mittels der Fernsteuerung in die Neutrallage.
Befestigen Sie das Anlenkgestänge auf dem Servoarm.

Ansaugnippel für Löschmonitore bei Nichtbenutzung der Sonderfunktion verschließen.

Baustufe 1 – Propeller



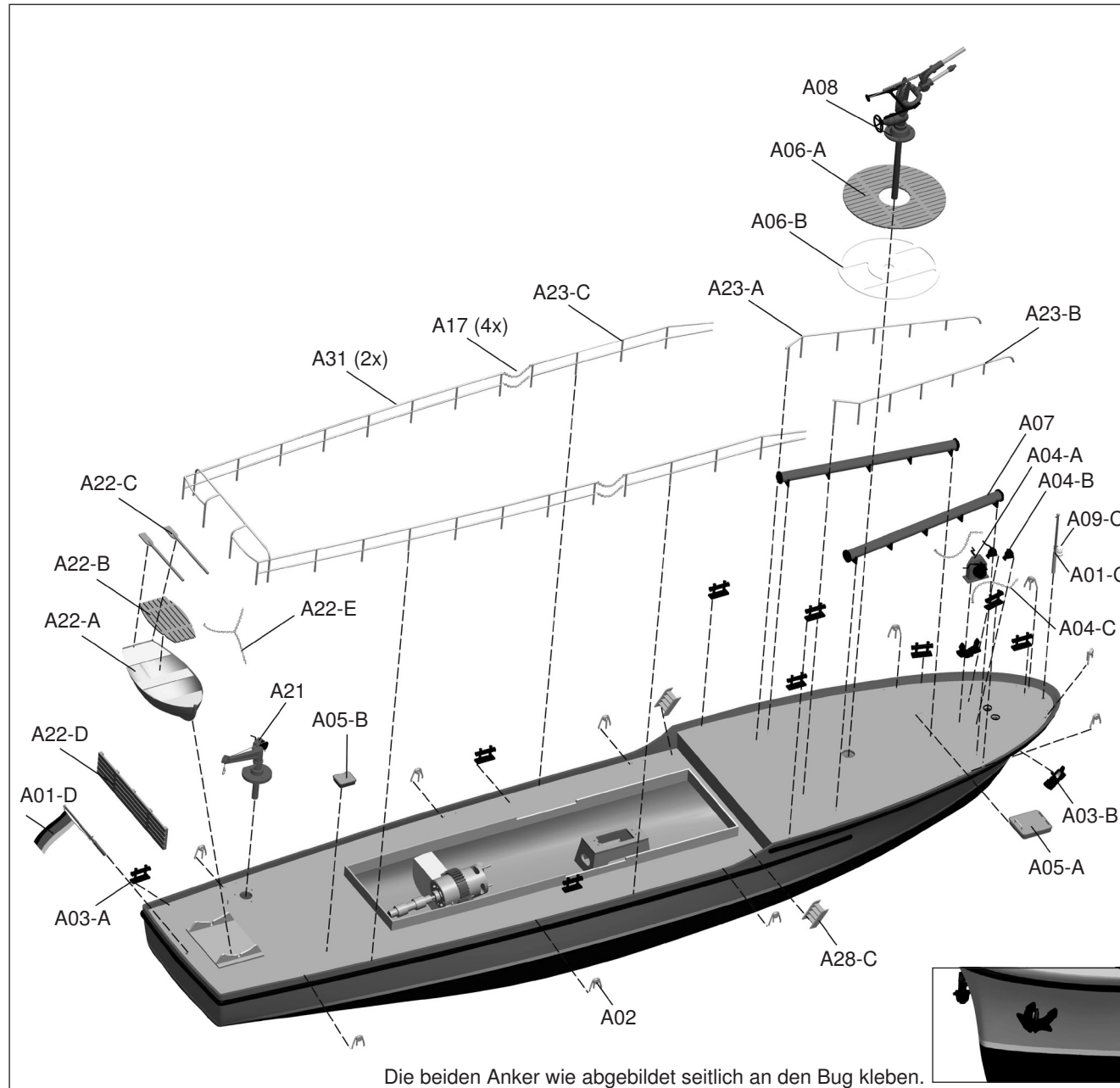
Stückliste Baustufe 1

Nummer	Bauteil	Bezeichnung	Menge
A25	A25-A	Propeller	1 links
	A25-B	Propeller	1 rechts

Zum Abschluss befestigen Sie die Propeller auf den Wellen. Dazu die Madenschrauben einige Umdrehungen in die Propeller schrauben und die Propeller auf die Welle aufschieben. Achten Sie darauf, dass die Madenschrauben sich über den abgeflachten Enden der Wellen befinden. Schrauben Sie die Propeller fest.

Achtung: Gewinde in den Propellern nicht überdrehen!
Anschließend alle Schrauben der Wellenanlage auf Festigkeit prüfen und gegebenenfalls nachziehen.

Baustufe 2 – Deck



Stückliste Baustufe 2

Nummer	Bauteil	Bezeichnung	Menge
A31	A23-C	Deck-Reling	2
A31		Reling	2
A28	A28-C	Leiter	2
A23	A23-B	Bug-Reling rechts	1
	A23-A	Bug-Reling links	1
A22	A22-D	Gangway	1
	A22-C	Paddel	2
	A22-B	Lattenrost Dingi	1
	A22-A	Dingi	1
A21		David	1
A22	A22-E	Kette	2
A17		Kette für Reling	4
A08		Löschmonitor Bug	1
A07		Schlauchbehälter	2
A06	A06-B	Fundament Lattenrost Löschmonitor	1
	A06-A	Lattenrost Löschmonitor	1
A05	A05-B	Lukendeckel Deck	1
	A05-A	Lukendeckel Deck Bug	1
A04	A04-C	Ankerkette	2
	A04-B	Winde	2
	A04-A	Ankerwinde	1
A03	A03-A	Poller	9
A02		Sprühdüsen	10
A01	A01-D	Flaggenstock Heck	1
	A01-C	Flaggenstock Bug	1

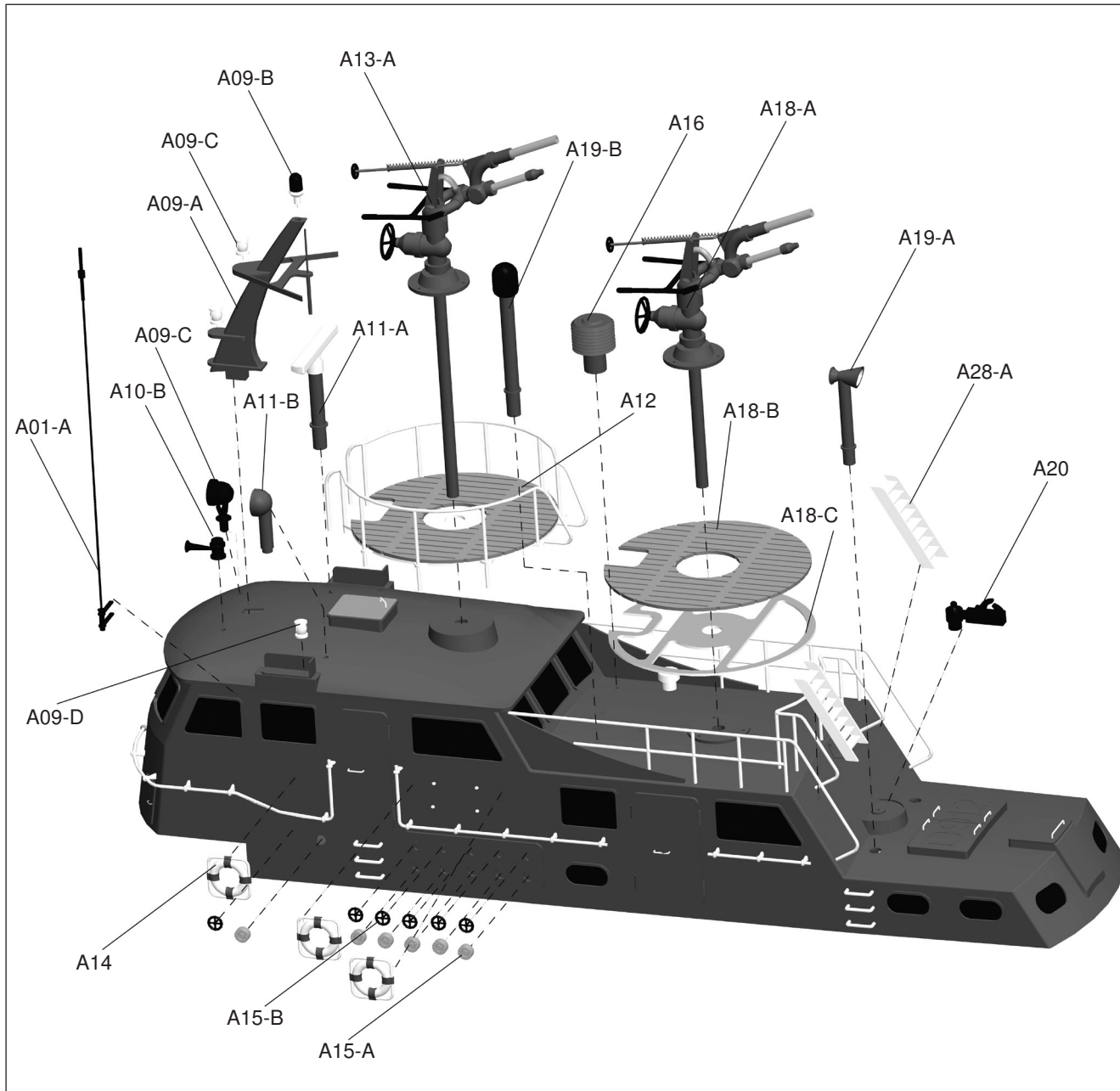
Alle Teile wie dargestellt einkleben. Die Positionen sind auch auf den Fotos der Seiten 17-19 zu erkennen.
Die vorgegebenen Bohrungen sind handgemacht. Es kann daher zu leichten Abweichungen vom Sollmaß kommen. Bitte gegebenenfalls durch Aufbohren vergrößern bzw. anpassen.

Behälter A07 erst nach dem Einkleben der Reling A23-A und A23-B auf das Deck kleben.

Löschmonitor mit dem beiliegendem Schlauch montieren. Das Schlauchende mit der eingesetzten Spiralfeder nach oben.

A28-C: Die Wangen der Leitern gegebenenfalls nachbearbeiten (planschleifen).

Baustufe 3.1 – Aufbau



Stückliste Baustufe 3.1

Nummer	Bauteil	Bezeichnung	Menge
A28	A28-A	Leiter rechts und links	2
A20		Schlepphaken	1
A19	A19-B	Lüfter	1
	A19-A	Lüfter	1
A18	A18-C	Fundament Lattenrost Löschmonitor	1
	A18-B	Lattenrost Löschmonitor	1
	A18-A	Löschmonitor	1
A16		Lüfter	1
A15	A15-B	Ventilarmatur	6
	A15-A	Schlauchanschluss	6
A14		Rettungsring	3
A13	A13-A	Löschmonitor	1
A12		Fundament Lattenrost Löschmonitor	1
A11	A11-B	Lüfter	1
	A11-A	Radar	1
A10	A10-B	Horn	1
	A10-A	Scheinwerfer	1
A09	A09-D	Positions-Laterne rot	1
	A09-C	Laterne	2
	A09-B	Blaulicht	1
	A09-A	Hauptmast	1
A01	A01-A	Antenne	1

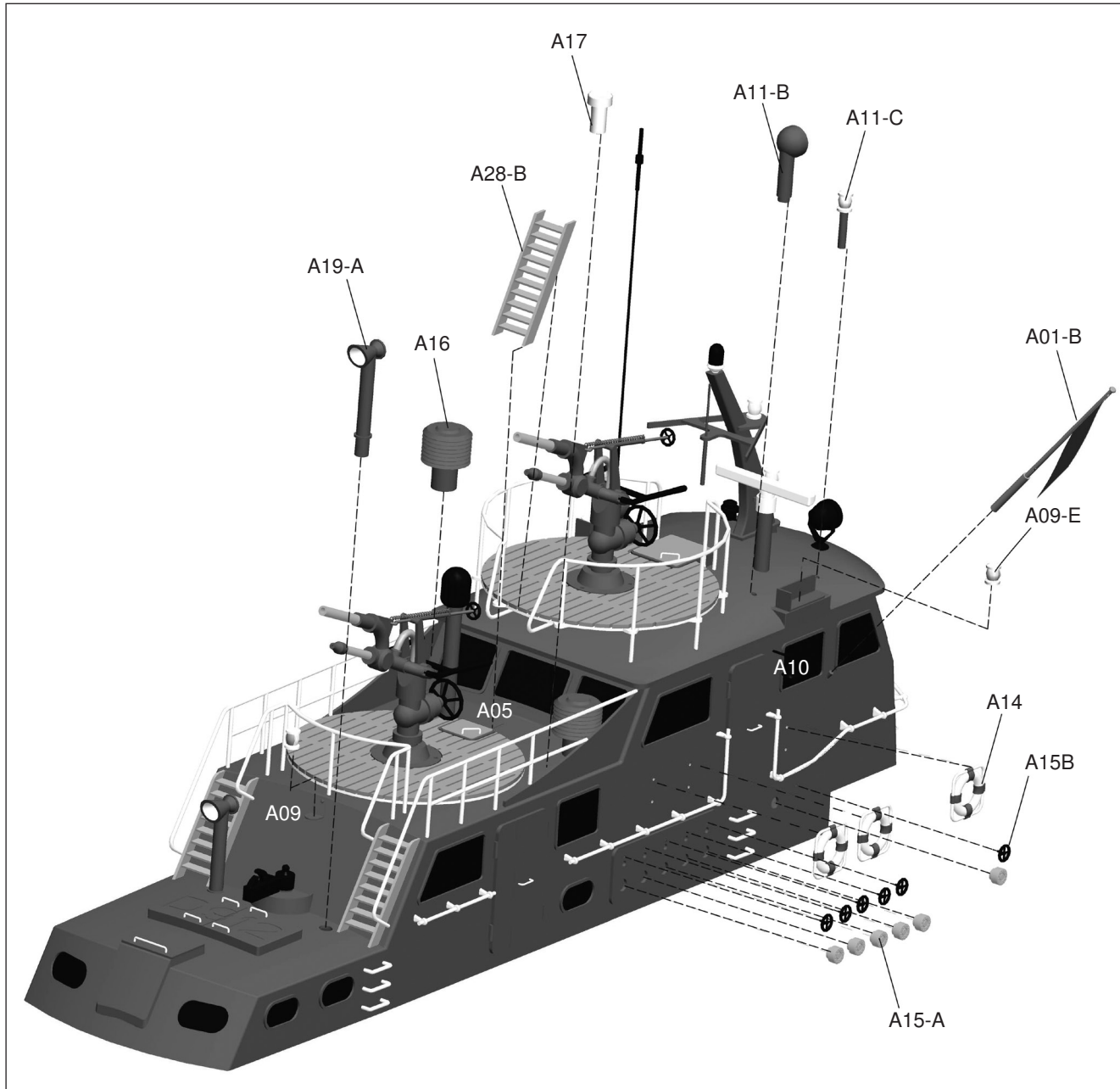
Bei der Zuordnung der Leitern A28-A die unterschiedlichen Wangenhöhen beachten.

Das Fundament A18-C und den Lattenrost A18-B dem Decksverlauf folgend aufkleben.

Das Fundament A12 gegebenenfalls durch vorsichtiges Nachbiegen der Stützen in die vorgegebenen Bohrungen setzen.

Löschmonitore mit dem jeweils beiliegendem Schlauch montieren. Das Ende mit der Spiralfeder immer nach oben.

Baustufe 3.2 – Aufbau

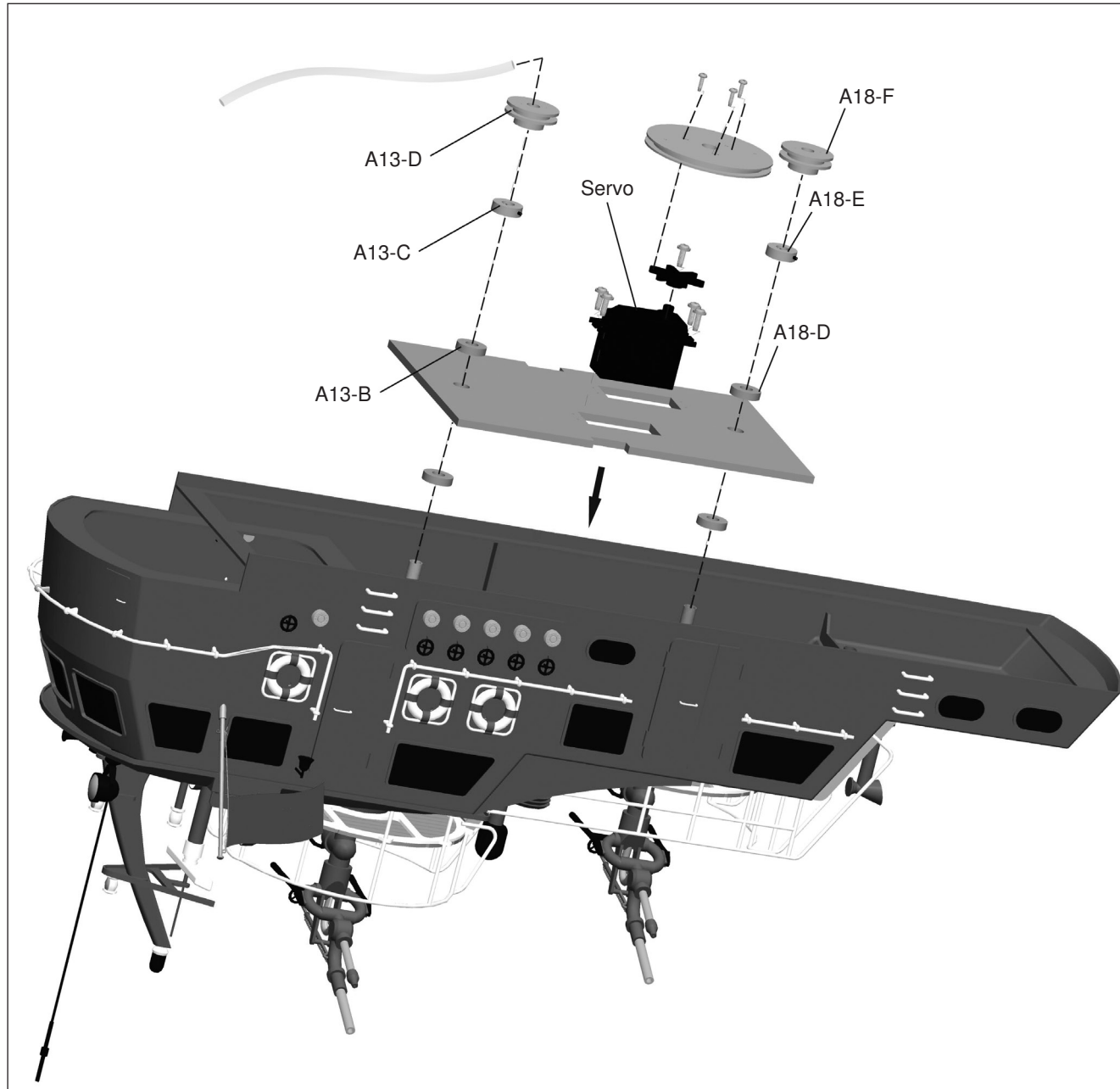


Stückliste Baustufe 3.2

Nummer	Bauteil	Bezeichnung	Menge
A28	A28-B	Leiter	1
A19	A19-A	Lüfter	1
A17		Lüfter	1
A16		Lüfter	1
A15	A15-B	Ventilarmatur	6
	A15-A	Schlauchanschluss	6
A14		Retterring	3
A11	A11-C	Laterne	1
	A11-B	Lüfter	1
A09	A09-E	Laterne grün	1
A09	A09-C	Laterne	1
A01	A01-B	Flaggenstock	1
A05	A05-C	Lukendeckel	1
A10	A10-C	Schiffsglocke	1

Alle Teile wie dargestellt festkleben.

Baustufe 4 – Steuerung Löschmonitore (Optional)



Stückliste Baustufe 4

Nummer	Bauteil	Bezeichnung	Menge
A30	A18-F / A13-D	Riemenscheibe	3
		Riemenscheibe groß	3
	A18-E / A13-C	Stelling	4
	A18-D / A13-B	Distanzring	4

RC-Einbau:

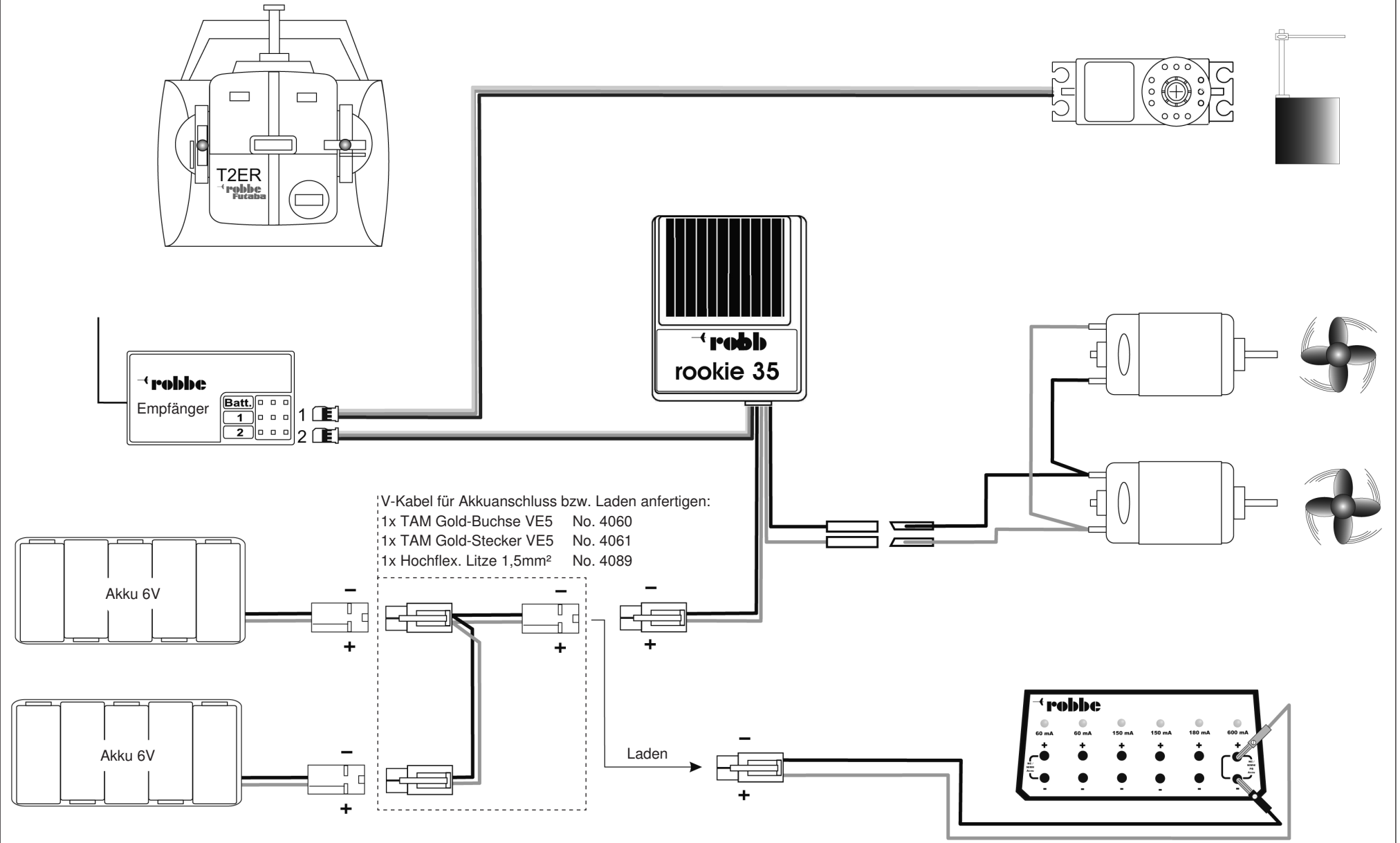
Nach eigenem Ermessen ist ein optionaler Einbau von Steuerservos und Pumpe für die Löschmonitore möglich.

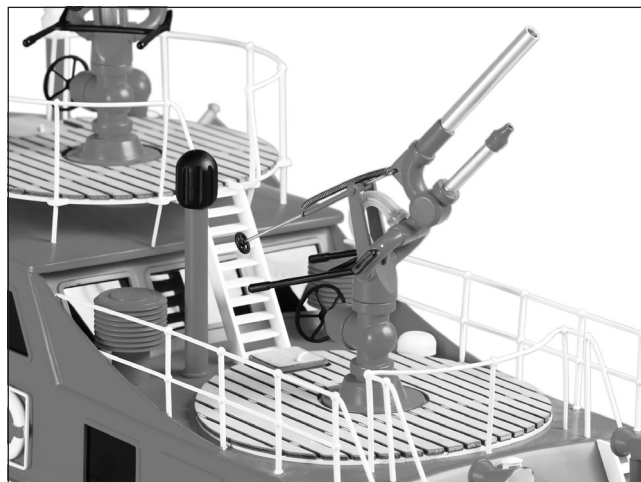
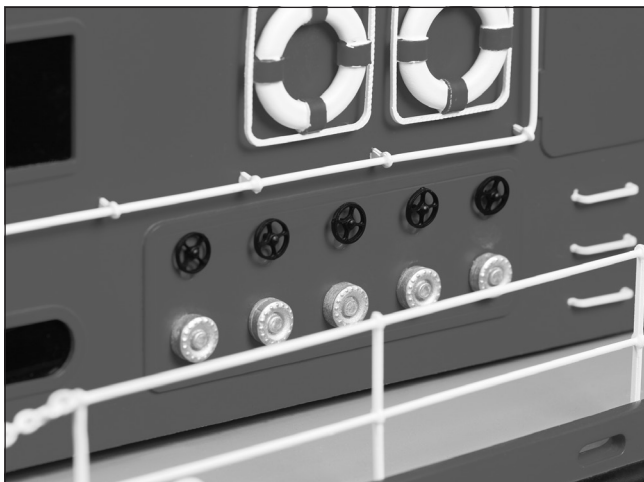
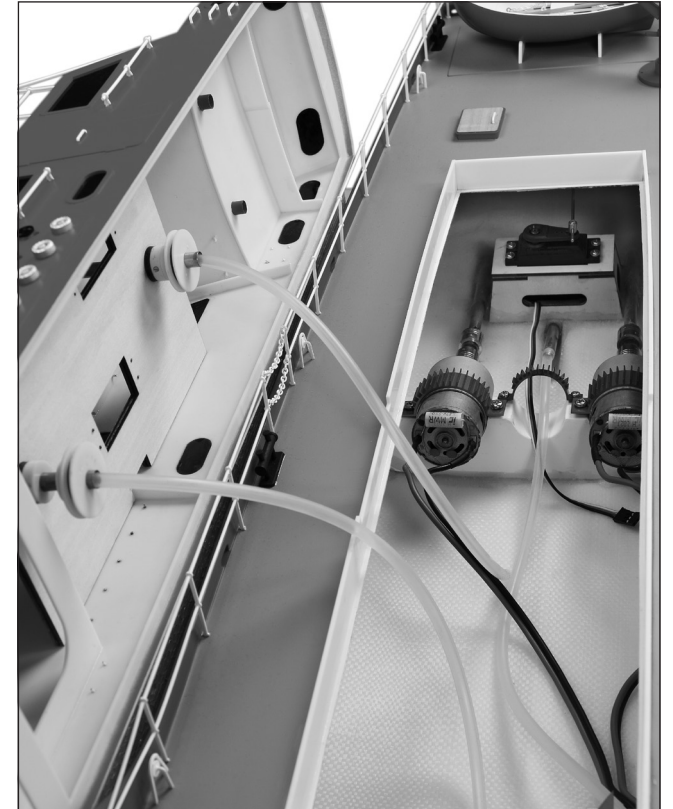
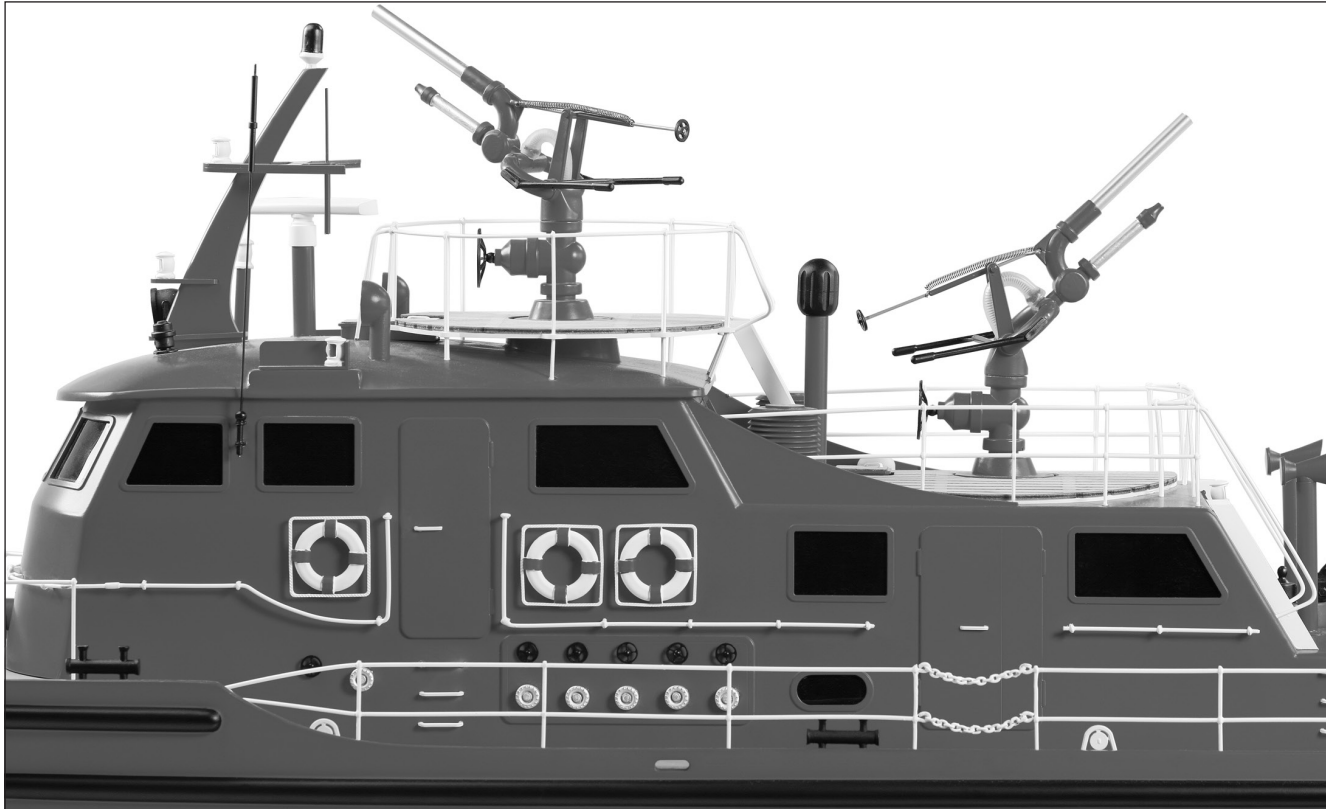
Das Platzieren der gewählten Fernsteuerungskomponenten kann je nach Anzahl und Ausstattung sehr unterschiedlich sein.

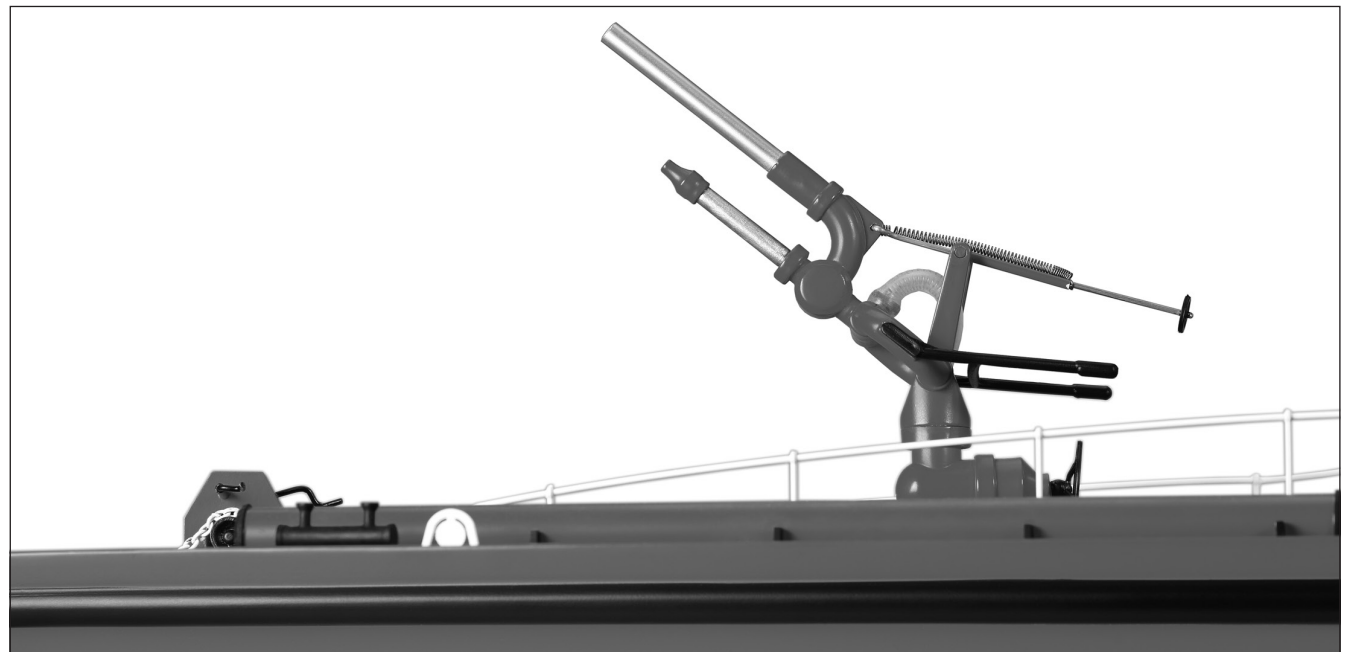
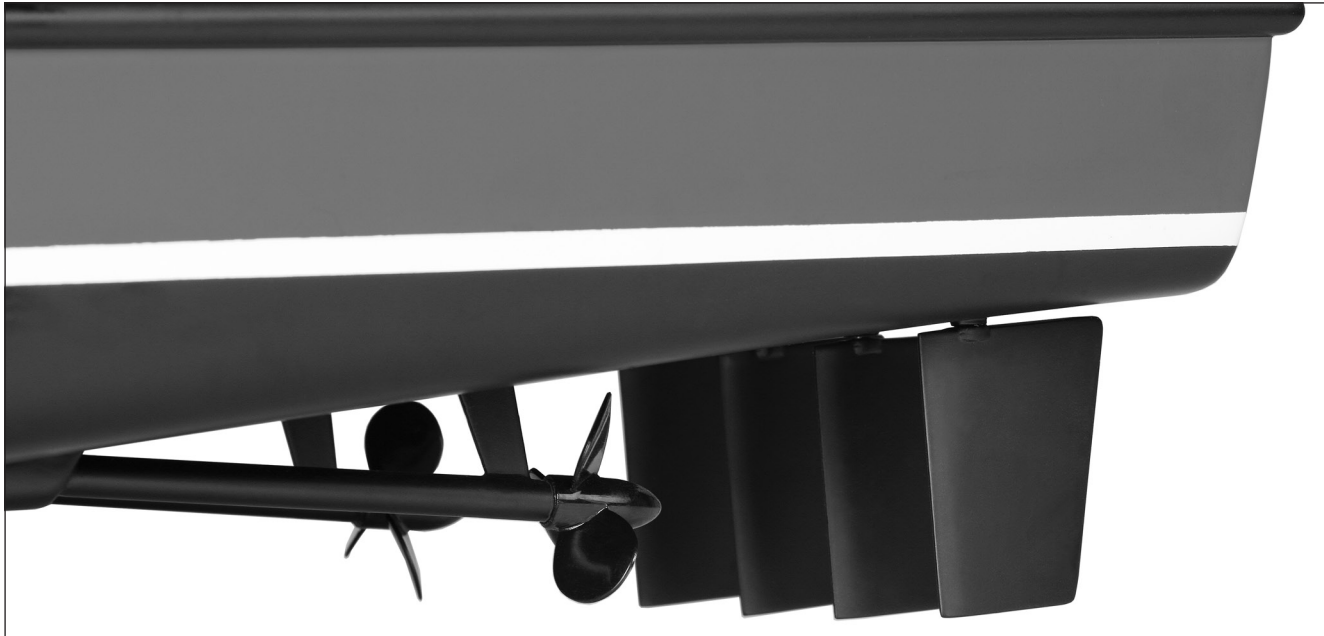
Sperrholzbrett A13-B in den Aufbau kleben (dabei unbedingt die Servohöhe beachten).

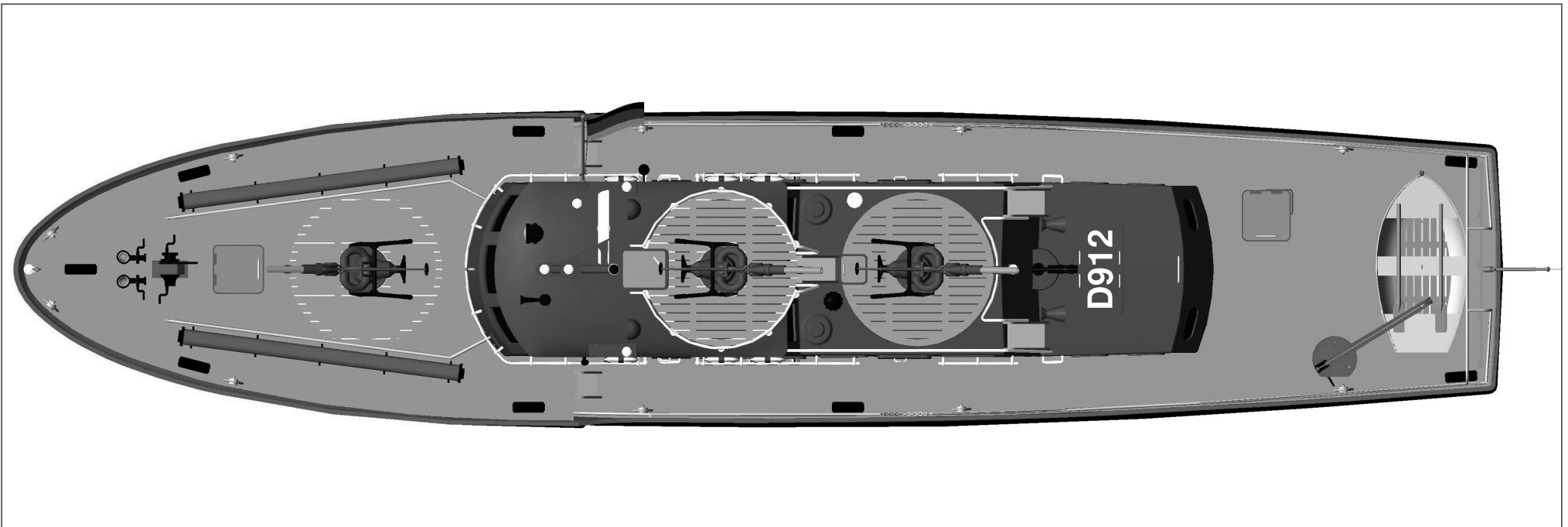
Mit den unterschiedlichen Riemenscheiben kann der Schwenkwinkel der Monitore verändert werden. Durch die Möglichkeit zum Einbau eines 2. Servos ist eine weitere Kombination der Monitoransteuerung gegeben.

Schalt- und Kabelplan Feuerlöschboot DÜSSELDORF











Hiermit erklärt die robbe Modellsport GmbH & Co. KG, dass sich dieses Gerät in Übereinstimmung mit den grundlegenden Anforderungen und anderen relevanten Vorschriften der entsprechenden CE Richtlinien befindet. Die Original-Konformitätserklärung finden Sie im Internet unter www.robbe.com, bei der jeweiligen Gerätebeschreibung durch Aufruf des Logo-Buttons „Konformitätserklärung“.



Dieses Symbol bedeutet, dass elektrische und elektronische Kleingeräte am Ende ihrer Nutzungsdauer, vom Hausmüll getrennt, entsorgt werden müssen.

Entsorgen Sie das Gerät bei Ihrer örtlichen kommunalen Sammelstelle oder Recycling-Zentrum. Dies gilt für alle Länder der Europäischen Union sowie anderen Europäischen Ländern mit separatem Sammelsystem.

robbe Modellsport GmbH & Co.KG

Metzloserstraße 38 · D-36355 Grebenhain
Technische Hotline: +49 (0)66 44 / 87-777 · hotline@robbe.com

Handelsregister: Amtsgericht Gießen HRA 2722

Persönlich haftender Gesellschafter:

robbe Modellsport Beteiligungs GmbH Gießen / HRB 5793 · Geschäftsführer: E. Dörr

Irrtum und technische Änderungen vorbehalten · Copyright robbe-Modellsport 2013
Kopie und Nachdruck, auch auszugsweise, nur mit schriftlicher Genehmigung der robbe-Modellsport GmbH & Co.KG